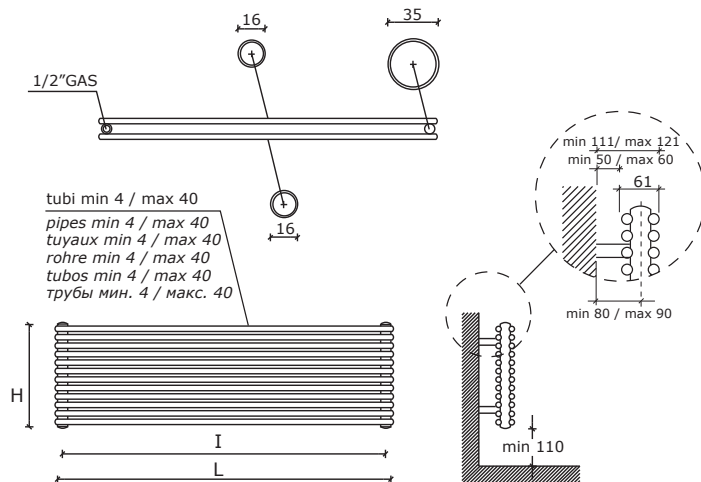


NIBBIO 16 DOUBLE



Interasse dal centro foro al muro min. 80 / max 90 mm.
Distance between hole center and wall min. 80 / max 90 mm.
Distance du centre du trou au mur min. 80 / max 90 mm.
Abstand zwischen Lochmitte und Wand min. 80 / max 90 mm.
Distancia entre el centro del agujero y el muro min. 80 / máx 90 mm.
Расстояние между центром отверстия и стеной – не менее 80 мм и не более 90 мм.



Allacciamento laterale destro oppure sinistro **a richiesta**, ideale per sostituire un vecchio radiatore.
Lateral connection **on request**, ideal when replacing an old radiator.
Raccordement latéral **sur demande**, idéal pour remplacer un radiateur précédent.
Seitlicher Anschluss **auf Anfrage**, ideal zum Austauschen eines alten Heizkörpers.
Conexión lateral **bajo pedido**, ideal para reemplazar un radiador antiguo.
Подключение боковое правое или левое **под заказ**, идеально для замены старого радиатора

p./S. 147

€ 78,75

