



Energy  
SAVERS  
LOW-H<sub>2</sub>O

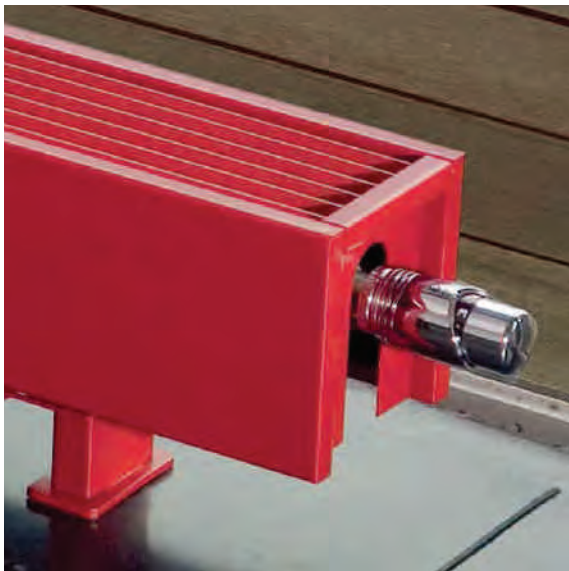
# MINI НАПОЛЬНЫЙ

Удивительно рациональный

- Для пространств с большими окнами, остекленных фасадов, витрин, оранжерей, мест под окном с низким подоконным блоком.
- Изящный внешний вид с высотой от 8 см.
- Благодаря специальному покрытию предотвращается излишняя потеря тепла
- Прочный цельный корпус.
- Подходит для модели со встроенным клапаном.
- Технология Low-H<sub>2</sub>O, а также отлично проводящий и сверхбыстрый теплообменник обеспечивают низкое энергопотребление и максимальное тепловыделение.
- Двойной теплообменник для лучшей компенсации нисходящего потока холодного воздуха рядом с застекленными фасадами или вентиляционными решетками.
- Безопасная температура поверхности.
- **30-летняя гарантия** на теплообменник.

Также доступна настенная модель Mini для мест под окном с низким подоконным блоком. См. стр. 68.

MINI НАПОЛЬНЫЙ огненно-красный 111 (RAL 3000)



# МИНИ НАПОЛЬНЫЙ



# MINI НАПОЛЬНЫЙ

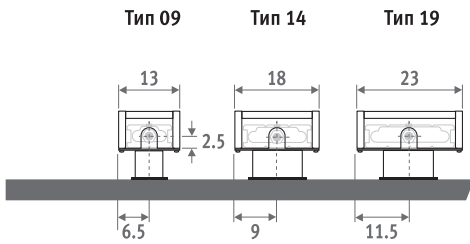
EN 442

55 45

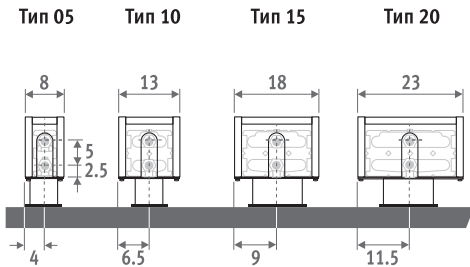
ГАРАНТИЯ  
30  
ЛЕТ  
НА ТЕПЛООБМЕННИК

РАЗМЕРЫ (в см)

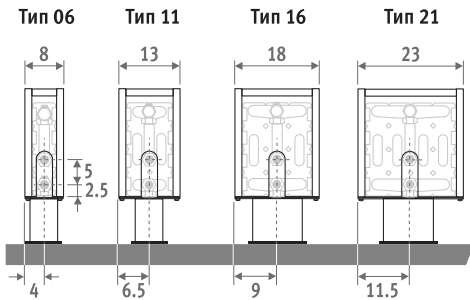
## ВЫСОТА 008



## ВЫСОТА 013

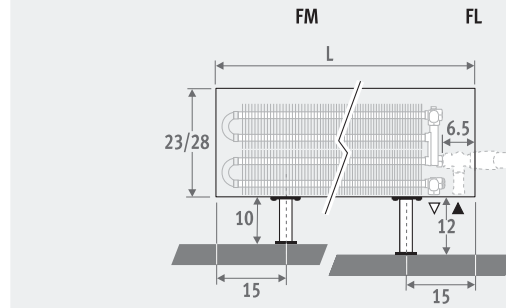
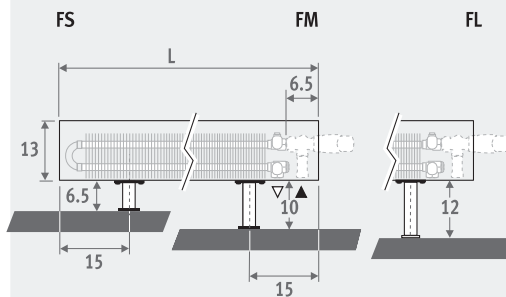
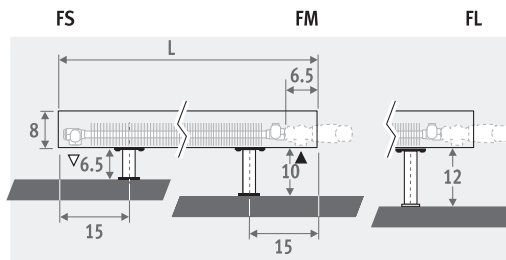


## ВЫСОТА 023 / 028



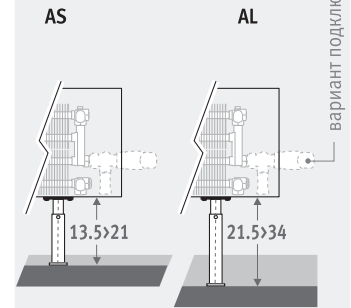
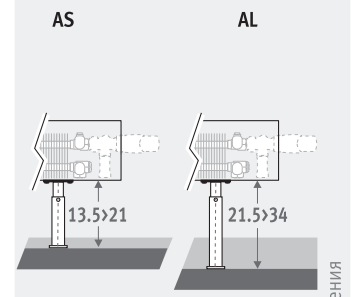
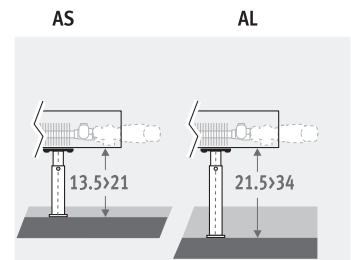
### ФИКСИРОВАННЫЕ НОЖКИ

для установки в чистовые полы



### РЕГУЛИРУЕМЫЕ НОЖКИ

для установки в бетонные полы



## КОД ЗАКАЗА ФИКСИРОВАННЫЕ НОЖКИ

код высота длина тип цвет ножки  
MINF . 008 060 09 . XXX /XX

укажите код цвета

FS: фиксированные ножки, высота 6.5 см  
(только для высоты 008 и 013)

FM: фиксированные ножки, высота 10 см

FL: фиксированные ножки, высота 12 см

## КОД ЗАКАЗА РЕГУЛИРУЕМЫЕ НОЖКИ

код высота длина тип цвет ножки  
MINF . 008 060 09 . XXX /XX

укажите код цвета

AS: регулируемые ножки, высота 13.5 - 21 см

AL: регулируемые ножки, высота 21.5 - 34 см

Также доступна настенная модель Mini для мест под окном с низким подоконным блоком. См. стр. 68.

## ДОСТАВКА

Один специалист может легко смонтировать радиатор.

Стандартная поставка:

- теплообменник Low-H<sub>2</sub>O, воздушный клапан 1/8" и заглушка 1/2"
- цельный корпус, подключение слева или справа
- ножки такого же цвета, что и радиатор

## ЦВЕТА

Экологически чистое, обладающее высокой устойчивостью к царапинам и ультрафиолетовому излучению покрытие.

Стандартные цвета:

- дорожный белый RAL 9016 (133), приятный на ощупь слегка текстурный матовый лак
- темно-серый цвет (001), тонко текстурированный металл

Другие цвета: см. таблицу цветов на стр. 433-435.

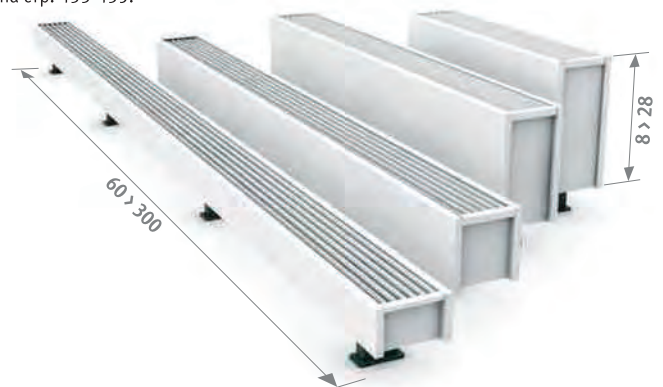
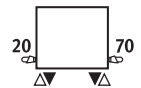
## ПОДКЛЮЧЕНИЕ

Стандартное подключение:

Высота 008: двустороннее подключение, поток влево или вправо

Другие высоты: концевое подключение слева или справа

Невозможно подключение в стену изнутри корпуса поскольку на корпусе имеется сплошная задняя панель.

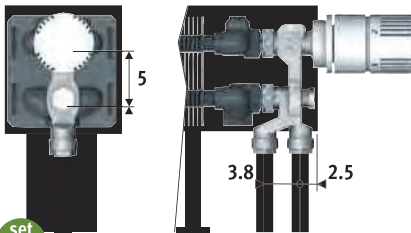




## КОМПЛЕКТЫ ПОДКЛЮЧЕНИЯ

Клапан Jaga Pro для напольной модели Mini высотой 013/023/028

TRV головка и концовки входят в комплект поставки.



set  
12

КОД 2-ТРУБНОЕ

€



COLO.PF2.JC.3...

84,00



COLO.PF2.JW.3...

74,10

введите код концовок

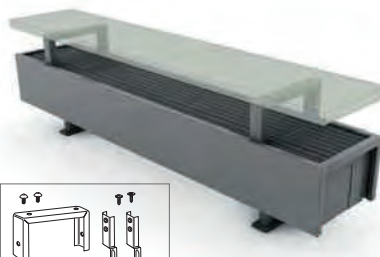
Трубы стальные прецизионные 14/1 114

Трубы стальные прецизионные 15/1 115

Трубы стальные прецизионные 16/1 116

Металлопластиковая труба 16/2 316

## МОНТАЖНЫЙ КОМПЛЕКТ ДЛЯ СКАМЬИ



1 комплект

Количество комплектов для корпуса длиной:

- от 60 до 160 см: минимум 2 комплекта

- от 180 до 300 см: минимум 3 комплекта

Скамья не входит в комплект поставки.

Код	Для типа	€/комплект	
		ст. цвет	другие
5210.00015/XXX	14/15/16	50,10	60,10
5210.00020/XXX	19/20/21	50,10	60,10

укажите код цвета

### Клапан Jaga в стену для Mini высотой 008

- С ножками FS (H=6,5 см):  
клапан Jaga 5090.407 6 см. страница 168.  
Обратный клапан невозможен.
- С ножками FM или FL (H=10 или 12 см):  
комплект 22, см. страница 162.

### Другие подключения:

Все опции подключения и техническая информация: см. главу "Комплекты для подключения и клапаны".