

# Verteo®.

## Комфорт и уют в современной исполнении.

- С энергосберегающей технологией x2
- В изящном оформлении
- Внешняя передняя панель с абсолютно гладкой поверхностью, характерным профильным или же с линейно-профилированным рисунком
- Широкий выбор монтажных размеров и цветов для покраски



# Verteo®-Profil / Verteo®-Plan / Verteo®-Line

## Общее описание



Verteo®-Profil

Verteo®-Plan / -Line

### Комплект поставки

- Kermi Verteo-Profil / Verteo-Plan / Verteo-Line  
С крепёжными накладками, поверхность окрашена методом порошковой окраски с предварительной грунтовкой
- С боковыми планками
- В комплект поставки входят монтажные принадлежности без дополнительной оплаты

### Крепление

- Крепление на 4 накладки
- Простой и быстрый монтаж с помощью настенных кронштейнов, входящих в серийный комплект поставки
- Возможно выравнивание в горизонтальном и вертикальном направлении

### Покрытие

- Блестящее двухслойное лакокрасочное покрытие, не выделяет вредных веществ, равномерное и экологически безвредное
- Соответствует стандарту DIN 55900-FWA: поверхность обезжирена, фосфатирована, грунтована катодной лакировкой по методу катафорезного погружения (ETL) и окрашена методом порошкового напыления (EPS)
- Стандартное покрытие: цвет белый Kermi (аналогично RAL 9016)
- Цвет лакокрасочного покрытия из цветовой гаммы Kermi

### Качество

- Проверено RAL
- Все радиаторы испытаны на герметичность
- Макс. рабочее давление: 10 бар
- Контрольное давление: 13 бар
- Макс. рабочая температура: 110°C
- Сертификация по DIN EN ISO 9001:2008.

### Упаковка

- Поставляются уже смонтированными в картонной коробке, упакованными в защитную пленку
- Защитная упаковка для монтажа на стройплощадках, т.е. не требует удаления при монтаже

### Подключение

- 4 x G 1/2" внутренняя резьба внизу
- 2 x G 1/2" внутренняя резьба вверху
- Возможно подключение как снизу, так и сверху
- 50-мм подключение по центру внизу делает возможным монтаж вентильного блока

Примечание: необходимо строго соблюдать условия эксплуатации и контролировать качество теплоносителя согласно VDI 2035, а также следовать всем монтажным предписаниям, принятым в отрасли.

# Verteo®-Profil

## Вес, объём теплоносителя

| Монтажная высота, мм |    | Тип 10 |       |       |       | Тип 20 |       |       |       |       | Тип 21 |       |       |       |       | Тип 22 |       |       |       |       |
|----------------------|----|--------|-------|-------|-------|--------|-------|-------|-------|-------|--------|-------|-------|-------|-------|--------|-------|-------|-------|-------|
|                      |    | 1600   | 1800  | 2000  | 2200  | 1600   | 1800  | 2000  | 2200  | 2400  | 1600   | 1800  | 2000  | 2200  | 2400  | 1600   | 1800  | 2000  | 2200  | 2400  |
| 300                  | кг |        |       |       |       | 18,64  | 20,78 | 22,93 | 25,07 | 27,22 | 20,22  | 23,16 | 25,30 | 27,45 | 29,59 | 22,81  | 26,62 | 28,85 | 31,08 | 33,31 |
|                      | л  |        |       |       |       | 4,61   | 4,86  | 5,12  | 5,38  | 5,63  | 4,61   | 4,86  | 5,12  | 5,38  | 5,63  | 4,61   | 4,86  | 5,12  | 5,38  | 5,63  |
| 400                  | кг | 12,18  | 13,58 | 14,97 | 16,36 | 23,86  | 26,65 | 29,44 | 32,23 | 35,02 | 26,24  | 30,21 | 33,00 | 35,79 | 38,58 | 29,62  | 34,86 | 37,74 | 40,61 | 43,49 |
|                      | л  | 3,07   | 3,24  | 3,41  | 3,59  | 6,14   | 6,49  | 6,83  | 7,17  | 7,51  | 6,14   | 6,49  | 6,83  | 7,17  | 7,51  | 6,14   | 6,49  | 6,83  | 7,17  | 7,51  |
| 500                  | кг | 14,81  | 16,53 | 18,24 | 19,96 | 29,09  | 32,52 | 35,95 | 39,38 | 42,82 | 32,25  | 37,27 | 40,70 | 44,13 | 47,57 | 36,42  | 43,11 | 46,62 | 50,14 | 53,66 |
|                      | л  | 3,84   | 4,05  | 4,27  | 4,48  | 7,68   | 8,11  | 8,54  | 8,96  | 9,39  | 7,68   | 8,11  | 8,54  | 8,96  | 9,39  | 7,68   | 8,11  | 8,54  | 8,96  | 9,39  |
| 600                  | кг | 17,44  | 19,48 | 21,51 | 23,55 | 34,31  | 38,39 | 42,46 | 46,54 | 50,62 | 38,27  | 44,33 | 48,40 | 52,48 | 56,55 | 43,23  | 51,35 | 55,51 | 59,67 | 63,83 |
|                      | л  | 4,61   | 4,86  | 5,12  | 5,38  | 9,22   | 9,73  | 10,24 | 10,76 | 11,27 | 9,22   | 9,73  | 10,24 | 10,76 | 11,27 | 9,22   | 9,73  | 10,24 | 10,76 | 11,27 |
| 700                  | кг | 20,06  | 22,43 | 24,79 | 27,15 | 39,54  | 44,26 | 48,98 | 53,70 | 58,42 | 44,29  | 51,38 | 56,10 | 60,82 | 65,54 | 50,04  | 59,59 | 64,40 | 69,20 | 74,01 |
|                      | л  | 5,38   | 5,68  | 5,97  | 6,27  | 10,75  | 11,35 | 11,95 | 12,55 | 13,15 | 10,75  | 11,35 | 11,95 | 12,55 | 13,15 | 10,75  | 11,35 | 11,95 | 12,55 | 13,15 |
| 800                  | кг |        |       |       |       | 44,76  | 50,12 | 55,49 | 60,85 | 66,21 | 50,30  | 58,44 | 63,80 | 69,16 | 74,53 | 56,85  | 67,84 | 73,28 | 78,73 | 84,18 |
|                      | л  |        |       |       |       | 12,29  | 12,97 | 13,66 | 14,34 | 15,02 | 12,29  | 12,97 | 13,66 | 14,34 | 15,02 | 12,29  | 12,97 | 13,66 | 14,34 | 15,02 |

# Verteo®-Plan / Verteo®-Line

## Вес, объём теплоносителя

| Монтажная высота, мм |    | Тип 20 |       |       |       |       | Тип 21 |       |       |       |       | Тип 22 |       |       |       |       |
|----------------------|----|--------|-------|-------|-------|-------|--------|-------|-------|-------|-------|--------|-------|-------|-------|-------|
|                      |    | 1600   | 1800  | 2000  | 2200  | 2400  | 1600   | 1800  | 2000  | 2200  | 2400  | 1600   | 1800  | 2000  | 2200  | 2400  |
| 300                  | кг | 22,72  | 25,38 | 28,03 | 30,69 | 33,34 | 24,31  | 27,75 | 30,41 | 33,06 | 35,72 | 26,89  | 31,22 | 33,96 | 36,69 | 39,43 |
|                      | л  | 4,61   | 4,86  | 5,12  | 5,38  | 5,63  | 4,61   | 4,86  | 5,12  | 5,38  | 5,63  | 4,61   | 4,86  | 5,12  | 5,38  | 5,63  |
| 400                  | кг | 29,23  | 32,69 | 36,15 | 39,60 | 43,06 | 31,61  | 36,25 | 39,71 | 43,17 | 46,62 | 34,98  | 40,90 | 44,44 | 47,99 | 51,53 |
|                      | л  | 6,14   | 6,49  | 6,83  | 7,17  | 7,51  | 6,14   | 6,49  | 6,83  | 7,17  | 7,51  | 6,14   | 6,49  | 6,83  | 7,17  | 7,51  |
| 500                  | кг | 35,74  | 40,00 | 44,26 | 48,52 | 52,78 | 38,90  | 44,75 | 49,01 | 53,27 | 57,53 | 43,07  | 50,58 | 54,93 | 59,28 | 63,62 |
|                      | л  | 7,68   | 8,11  | 8,54  | 8,96  | 9,39  | 7,68   | 8,11  | 8,54  | 8,96  | 9,39  | 7,68   | 8,11  | 8,54  | 8,96  | 9,39  |
| 600                  | кг | 42,24  | 47,31 | 52,37 | 57,44 | 62,50 | 46,20  | 53,24 | 58,31 | 63,37 | 68,44 | 51,16  | 60,27 | 65,42 | 70,57 | 75,72 |
|                      | л  | 9,22   | 9,73  | 10,24 | 10,76 | 11,27 | 9,22   | 9,73  | 10,24 | 10,76 | 11,27 | 9,22   | 9,73  | 10,24 | 10,76 | 11,27 |
| 700                  | кг | 48,75  | 54,62 | 60,48 | 66,35 | 72,22 | 53,50  | 61,74 | 67,61 | 73,48 | 79,35 | 59,25  | 69,95 | 75,91 | 81,86 | 87,81 |
|                      | л  | 10,75  | 11,35 | 11,95 | 12,55 | 13,15 | 10,75  | 11,35 | 11,95 | 12,55 | 13,15 | 10,75  | 11,35 | 11,95 | 12,55 | 13,15 |
| 800                  | кг | 55,25  | 61,92 | 68,60 | 75,27 | 81,94 | 60,79  | 70,24 | 76,91 | 83,58 | 90,25 | 67,34  | 79,64 | 86,39 | 93,15 | 99,91 |
|                      | л  | 12,29  | 12,97 | 13,66 | 14,34 | 15,02 | 12,29  | 12,97 | 13,66 | 14,34 | 15,02 | 12,29  | 12,97 | 13,66 | 14,34 | 15,02 |

| Монтажная высота, мм | Тип 10   |        |        |        | Тип 20 |        |        |        |        | Тип 21 |        |        |        |        | Тип 22 |        |        |        |        |        |
|----------------------|--|--------|--------|--------|--------|--------|--------|--------|--------|--------|--------|--------|--------|--------|--------|--------|--------|--------|--------|--------|
|                      | 1600   | 1800   | 2000   | 2200   | 1600   | 1800   | 2000   | 2200   | 2400   | 1600   | 1800   | 2000   | 2200   | 2400   | 1600   | 1800   | 2000   | 2200   | 2400   |        |
| Монтажная длина, мм  | Тепловая мощность в Вт/температура в помещении 20° C |        |        |        |        |        |        |        |        |        |        |        |        |        |        |        |        |        |        |        |
| 300                  | Экспонента отопительного прибора                     |        |        |        |        | 1,3035 | 1,3164 | 1,3198 | 1,3211 | 1,3230 | 1,3437 | 1,3488 | 1,3539 | 1,3572 | 1,3605 | 1,3441 | 1,3322 | 1,3203 | 1,3333 | 1,3463 |
|                      | 105/75°С Вт  |        |        |        |        | 1106   | 1274   | 1365   | 1481   | 1560   | 1169   | 1335   | 1429   | 1547   | 1643   | 1548   | 1696   | 1835   | 1983   | 2128   |
|                      | 90/70°С  |        |        |        |        | 912    | 1048   | 1123   | 1218   | 1283   | 958    | 1093   | 1169   | 1265   | 1344   | 1269   | 1393   | 1510   | 1628   | 1743   |
|                      | 75/65°С  |        |        |        |        | 725    | 831    | 890    | 965    | 1016   | 756    | 862    | 921    | 996    | 1057   | 1001   | 1101   | 1196   | 1287   | 1375   |
|                      | 55/45°С  |        |        |        |        | 370    | 421    | 450    | 488    | 513    | 378    | 429    | 457    | 494    | 523    | 500    | 553    | 605    | 646    | 686    |
| 400                  | Экспонента отопительного прибора                     | 1,2535 | 1,2748 | 1,2831 | 1,2984 | 1,3035 | 1,3164 | 1,3198 | 1,3211 | 1,3230 | 1,3203 | 1,3279 | 1,3338 | 1,3481 | 1,3664 | 1,3277 | 1,3299 | 1,3304 | 1,3312 | 1,3500 |
|                      | 105/75°С Вт  | 1011   | 1128   | 1232   | 1376   | 1459   | 1681   | 1801   | 1955   | 2060   | 1668   | 1847   | 2033   | 2233   | 2421   | 2170   | 2383   | 2580   | 2767   | 2826   |
|                      | 90/70°С  | 840    | 934    | 1019   | 1136   | 1203   | 1384   | 1482   | 1608   | 1693   | 1372   | 1518   | 1669   | 1829   | 1977   | 1783   | 1957   | 2119   | 2272   | 2314   |
|                      | 75/65°С  | 673    | 746    | 813    | 903    | 965    | 1097   | 1174   | 1274   | 1341   | 1087   | 1201   | 1319   | 1442   | 1554   | 1411   | 1548   | 1676   | 1797   | 1824   |
|                      | 55/45°С  | 352    | 386    | 419    | 462    | 487    | 556    | 594    | 644    | 677    | 549    | 605    | 662    | 718    | 767    | 710    | 779    | 843    | 903    | 908    |
| 500                  | Экспонента отопительного прибора                     | 1,2535 | 1,2748 | 1,2831 | 1,2984 | 1,3035 | 1,3164 | 1,3198 | 1,3211 | 1,3230 | 1,3294 | 1,3391 | 1,3442 | 1,3544 | 1,3723 | 1,3281 | 1,3341 | 1,3409 | 1,3437 | 1,3536 |
|                      | 105/75°С Вт  | 1264   | 1410   | 1540   | 1720   | 1813   | 2089   | 2237   | 2428   | 2557   | 2065   | 2290   | 2519   | 2763   | 2995   | 2688   | 2953   | 3205   | 3439   | 3529   |
|                      | 90/70°С  | 1050   | 1168   | 1274   | 1420   | 1495   | 1719   | 1840   | 1997   | 2103   | 1697   | 1878   | 2065   | 2261   | 2444   | 2208   | 2424   | 2629   | 2819   | 2888   |
|                      | 75/65°С  | 842    | 933    | 1016   | 1129   | 1188   | 1363   | 1458   | 1582   | 1665   | 1342   | 1483   | 1629   | 1781   | 1919   | 1747   | 1916   | 2075   | 2224   | 2275   |
|                      | 55/45°С  | 441    | 483    | 523    | 577    | 606    | 690    | 737    | 799    | 840    | 675    | 742    | 813    | 884    | 944    | 879    | 962    | 1038   | 1111   | 1130   |
| 600                  | Экспонента отопительного прибора                     | 1,2535 | 1,2748 | 1,2831 | 1,298  | 1,3035 | 1,3164 | 1,3198 | 1,3211 | 1,3230 | 1,3386 | 1,3503 | 1,3546 | 1,3608 | 1,3782 | 1,3284 | 1,3384 | 1,3514 | 1,3563 | 1,3573 |
|                      | 105/75°С Вт  | 1516   | 1692   | 1848   | 2064   | 2166   | 2495   | 2673   | 2901   | 3056   | 2461   | 2729   | 3002   | 3290   | 3360   | 3200   | 3521   | 3830   | 4111   | 4235   |
|                      | 90/70°С  | 1260   | 1401   | 1529   | 1703   | 1786   | 2053   | 2199   | 2386   | 2513   | 2018   | 2234   | 2457   | 2690   | 2740   | 2629   | 2888   | 3136   | 3364   | 3464   |
|                      | 75/65°С  | 1010   | 1119   | 1219   | 1355   | 1419   | 1628   | 1742   | 1890   | 1990   | 1594   | 1761   | 1935   | 2116   | 2149   | 2080   | 2281   | 2471   | 2648   | 2727   |
|                      | 55/45°С  | 528    | 579    | 628    | 693    | 723    | 825    | 881    | 955    | 1004   | 798    | 876    | 961    | 1047   | 1054   | 1047   | 1142   | 1229   | 1314   | 1352   |
| 700                  | Экспонента отопительного прибора                     | 1,2535 | 1,2748 | 1,2831 | 1,2984 | 1,3035 | 1,3164 | 1,3198 | 1,3211 | 1,3230 | 1,3477 | 1,3614 | 1,365  | 1,3671 | 1,3840 | 1,3288 | 1,3427 | 1,3619 | 1,3688 | 1,3610 |
|                      | 105/75°С Вт  | 1769   | 1974   | 2157   | 2408   | 2520   | 2903   | 3108   | 3375   | 3556   | 2855   | 3168   | 3484   | 3812   | 3949   | 3708   | 4087   | 4453   | 4784   | 4946   |
|                      | 90/70°С  | 1470   | 1635   | 1784   | 1987   | 2078   | 2389   | 2557   | 2776   | 2923   | 2339   | 2590   | 2847   | 3114   | 3218   | 3046   | 3350   | 3640   | 3907   | 4044   |
|                      | 75/65°С  | 1178   | 1306   | 1422   | 1581   | 1651   | 1894   | 2026   | 2199   | 2315   | 1844   | 2037   | 2238   | 2447   | 2521   | 2410   | 2644   | 2863   | 3069   | 3181   |
|                      | 55/45°С  | 616    | 676    | 733    | 808    | 842    | 959    | 1024   | 1111   | 1168   | 919    | 1008   | 1105   | 1207   | 1233   | 1213   | 1321   | 1416   | 1513   | 1574   |
| 800                  | Экспонента отопительного прибора                     |        |        |        |        | 1,3035 | 1,3164 | 1,3198 | 1,3211 | 1,3230 | 1,3668 | 1,3745 | 1,3823 | 1,3861 | 1,3861 | 1,3526 | 1,3627 | 1,3727 | 1,3687 | 1,3646 |
|                      | 105/75°С Вт  |        |        |        |        | 2872   | 3309   | 3546   | 3848   | 4053   | 3223   | 3551   | 3881   | 4211   | 4544   | 4105   | 4529   | 4937   | 5308   | 5660   |
|                      | 90/70°С  |        |        |        |        | 2368   | 2723   | 2917   | 3165   | 3332   | 2633   | 2898   | 3163   | 3430   | 3699   | 3360   | 3702   | 4029   | 4335   | 4625   |
|                      | 75/65°С  |        |        |        |        | 1882   | 2159   | 2311   | 2507   | 2639   | 2069   | 2274   | 2479   | 2686   | 2895   | 2647   | 2911   | 3163   | 3405   | 3636   |
|                      | 55/45°С  |        |        |        |        | 960    | 1093   | 1168   | 1267   | 1332   | 1021   | 1118   | 1213   | 1312   | 1412   | 1316   | 1439   | 1556   | 1679   | 1796   |

**Внимание:** Для помещений с периодическим режимом отопления согласно DIN EN 12831 следует учитывать фактор повторного нагрева, который может различаться в зависимости от помещения.

$$\Phi_{RH} = A \times f_{RH}$$

Определение размеров радиаторов осуществляется при помощи таблиц на основании нормативной отопительной нагрузки  $\Phi_{RH}$ , определенной с учетом дополнительной тепловой мощности ( $\Phi_{RH}$ ). Эта дополнительная тепловая мощность подлежит согласованию с заказчиком/застройщиком.

**Расчет отопительных приборов:** Перерасчитанную таблицу с поправочными коэффициентами на случай отклонения температур от рассчитанных Вы найдете в разделе „Определение параметров радиатора/поправочные коэффициенты“ настоящей документации. См.стр. 122/123.

| Verteo профильный | Доля излучения |
|-------------------|----------------|
| Тип 10            | 50%            |
| Тип 20            | 45%            |
| Тип 21            | 30%            |
| Тип 22            | 30%            |

# Verteo®-Plan / Verteo®-Line

## Тепловая мощность в Вт

| Монтажная высота, мм | Тип 20   |        |        |        |        | Тип 21 |        |        |        |        | Тип 22 |        |        |        |        |        |
|----------------------|--|--------|--------|--------|--------|--------|--------|--------|--------|--------|--------|--------|--------|--------|--------|--------|
|                      | 1600   | 1800   | 2000   | 2200   | 2400   | 1600   | 1800   | 2000   | 2200   | 2400   | 1600   | 1800   | 2000   | 2200   | 2400   |        |
| Монтажная длина, мм  | Тепловая мощность в Вт/температура в помещении 20° C |        |        |        |        |        |        |        |        |        |        |        |        |        |        |        |
| 300                  | Экспонента отопительного прибора                     | 1,2879 | 1,2903 | 1,2922 | 1,2998 | 1,2926 | 1,3337 | 1,3302 | 1,3268 | 1,3283 | 1,3297 | 1,3204 | 1,333  | 1,3457 | 1,3429 | 1,3402 |
|                      | 105/75°С Вт  | 999    | 1135   | 1245   | 1311   | 1417   | 1076   | 1176   | 1276   | 1380   | 1485   | 1419   | 1569   | 1711   | 1841   | 1966   |
|                      | 90/70°С  | 826    | 938    | 1029   | 1082   | 1171   | 883    | 966    | 1049   | 1134   | 1220   | 1168   | 1288   | 1402   | 1509   | 1612   |
|                      | 75/65°С  | 658    | 757    | 819    | 860    | 932    | 698    | 764    | 830    | 897    | 965    | 925    | 1018   | 1106   | 1191   | 1273   |
|                      | 55/45°С  | 338    | 383    | 420    | 439    | 478    | 350    | 384    | 418    | 452    | 485    | 468    | 511    | 552    | 595    | 637    |
| 400                  | Экспонента отопительного прибора                     | 1,2879 | 1,2903 | 1,2922 | 1,2998 | 1,2926 | 1,3262 | 1,3351 | 1,3379 | 1,3392 | 1,3333 | 1,3005 | 1,3122 | 1,3138 | 1,3150 | 1,3516 |
|                      | 105/75°С Вт  | 1318   | 1498   | 1644   | 1730   | 1871   | 1565   | 1722   | 1866   | 1998   | 2145   | 2019   | 2224   | 2413   | 2590   | 2801   |
|                      | 90/70°С  | 1089   | 1238   | 1358   | 1427   | 1545   | 1286   | 1414   | 1531   | 1639   | 1761   | 1665   | 1831   | 1987   | 2132   | 2293   |
|                      | 75/65°С  | 868    | 986    | 1081   | 1135   | 1230   | 1018   | 1117   | 1209   | 1294   | 1392   | 1324   | 1453   | 1576   | 1691   | 1807   |
|                      | 55/45°С  | 446    | 506    | 554    | 580    | 631    | 513    | 560    | 606    | 648    | 699    | 676    | 737    | 799    | 857    | 899    |
| 500                  | Экспонента отопительного прибора                     | 1,2879 | 1,2903 | 1,2922 | 1,2998 | 1,2926 | 1,3215 | 1,3400 | 1,3422 | 1,3356 | 1,3369 | 1,3020 | 1,3150 | 1,3192 | 1,3188 | 1,3630 |
|                      | 105/75°С Вт  | 1637   | 1862   | 2042   | 2148   | 2324   | 1925   | 2125   | 2301   | 2457   | 2643   | 2499   | 2754   | 2991   | 3209   | 3479   |
|                      | 90/70°С  | 1353   | 1538   | 1687   | 1772   | 1919   | 1583   | 1743   | 1887   | 2016   | 2168   | 2061   | 2267   | 2461   | 2640   | 2844   |
|                      | 75/65°С  | 1078   | 1225   | 1343   | 1409   | 1528   | 1254   | 1376   | 1489   | 1593   | 1713   | 1638   | 1798   | 1950   | 2092   | 2236   |
|                      | 55/45°С  | 554    | 629    | 689    | 720    | 783    | 633    | 688    | 744    | 799    | 858    | 836    | 911    | 986    | 1058   | 1105   |
| 600                  | Экспонента отопительного прибора                     | 1,2879 | 1,2903 | 1,2922 | 1,2998 | 1,2926 | 1,3168 | 1,3450 | 1,3465 | 1,3321 | 1,3404 | 1,3035 | 1,3179 | 1,3247 | 1,3226 | 1,3744 |
|                      | 105/75°С Вт  | 1957   | 2225   | 2439   | 2567   | 2777   | 2279   | 2524   | 2733   | 2911   | 3140   | 2976   | 3281   | 3567   | 3824   | 4156   |
|                      | 90/70°С  | 1618   | 1838   | 2015   | 2118   | 2293   | 1876   | 2069   | 2239   | 2390   | 2575   | 2454   | 2700   | 2932   | 3144   | 3391   |
|                      | 75/65°С  | 1289   | 1464   | 1604   | 1684   | 1826   | 1487   | 1632   | 1766   | 1890   | 2033   | 1950   | 2140   | 2321   | 2490   | 2661   |
|                      | 55/45°С  | 663    | 752    | 823    | 860    | 936    | 753    | 814    | 881    | 949    | 1017   | 994    | 1083   | 1170   | 1257   | 1308   |
| 700                  | Экспонента отопительного прибора                     | 1,2879 | 1,2903 | 1,2922 | 1,2998 | 1,2926 | 1,3121 | 1,3499 | 1,3508 | 1,3286 | 1,3404 | 1,3050 | 1,3207 | 1,3301 | 1,3264 | 1,3857 |
|                      | 105/75°С Вт  | 2276   | 2588   | 2837   | 2986   | 3230   | 2629   | 2920   | 3162   | 3363   | 3635   | 3449   | 3806   | 4139   | 4437   | 4834   |
|                      | 90/70°С  | 1881   | 2138   | 2344   | 2464   | 2668   | 2165   | 2392   | 2589   | 2763   | 2980   | 2844   | 3130   | 3400   | 3647   | 3938   |
|                      | 75/65°С  | 1499   | 1703   | 1866   | 1959   | 2124   | 1718   | 1885   | 2040   | 2186   | 2351   | 2259   | 2480   | 2689   | 2886   | 3084   |
|                      | 55/45°С  | 770    | 874    | 957    | 1001   | 1089   | 872    | 938    | 1015   | 1100   | 1176   | 1151   | 1253   | 1352   | 1454   | 1507   |
| 800                  | Экспонента отопительного прибора                     | 1,2879 | 1,2903 | 1,2922 | 1,2998 | 1,2926 | 1,3382 | 1,3452 | 1,3521 | 1,3498 | 1,3475 | 1,3702 | 1,3643 | 1,3583 | 1,3777 | 1,3971 |
|                      | 105/75°С Вт  | 2595   | 2950   | 3236   | 3404   | 3683   | 2882   | 3160   | 3443   | 3717   | 3994   | 3943   | 4329   | 4696   | 5089   | 5472   |
|                      | 90/70°С  | 2145   | 2437   | 2673   | 2808   | 3042   | 2364   | 2590   | 2819   | 3044   | 3272   | 3219   | 3537   | 3841   | 4150   | 4450   |
|                      | 75/65°С  | 1709   | 1941   | 2128   | 2233   | 2422   | 1867   | 2043   | 2221   | 2399   | 2580   | 2528   | 2781   | 3023   | 3255   | 3478   |
|                      | 55/45°С  | 878    | 996    | 1091   | 1141   | 1242   | 935    | 1019   | 1104   | 1194   | 1286   | 1245   | 1374   | 1498   | 1597   | 1690   |

**Внимание:** Для помещений с периодическим режимом отопления согласно DIN EN 12831 следует учитывать фактор повторного нагрева, который может различаться в зависимости от помещения.

$$\Phi_{RH} = A \times f_{RH}$$

Определение размеров радиаторов осуществляется при помощи таблиц на основании нормативной отопительной нагрузки  $\Phi_{RH}$ , определенной с учетом дополнительной тепловой мощности ( $\Phi_{RH}$ ). Эта дополнительная тепловая мощность подлежит согласованию с заказчиком/застройщиком.

**Расчёт отопительных приборов:** Перерасчётную таблицу с поправочными коэффициентами на случай отклонения температур от расчётных Вы найдёте в разделе „Определение параметров радиатора/поправочные коэффициенты“ настоящей документации. См.стр. 122/123.

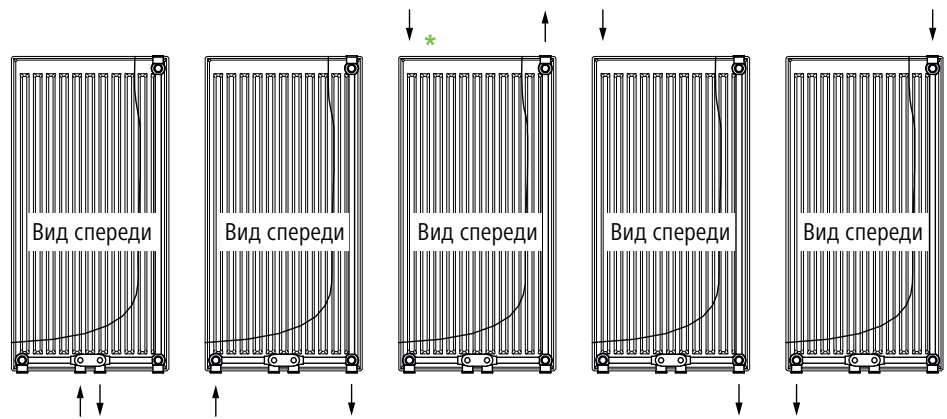
| Verteo-Plan/<br>Verteo-Line | Доля<br>излучения |
|-----------------------------|-------------------|
| Тип 20                      | 45%               |
| Тип 21                      | 30%               |
| Тип 22                      | 30%               |

# Verteo®-Profil / Verteo®-Plan / Verteo®-Line

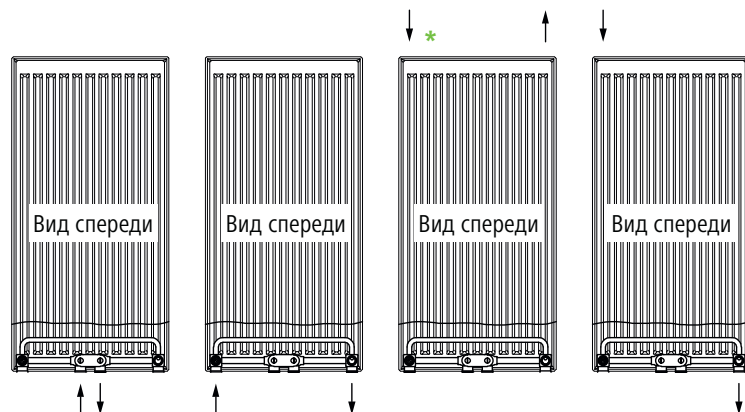
## Виды подключений / потеря давления

### Виды подключения

Тип 10: 6 x 1/2" внутренняя резьба



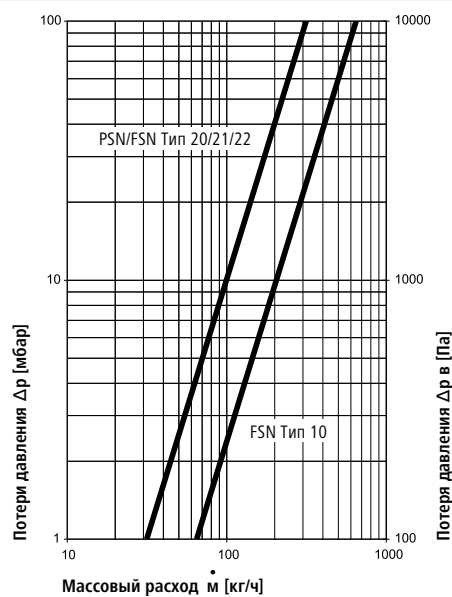
Тип 20, 21, 22: 6 x 1/2" внутренняя резьба



**\* Внимание:**

При подключении сверху  
снижение мощности до 15%.

### Номограмма расхода и потери давления Verteo



# Verteo®-Profil / Verteo®-Plan / Verteo®-Line

## Размеры подключений

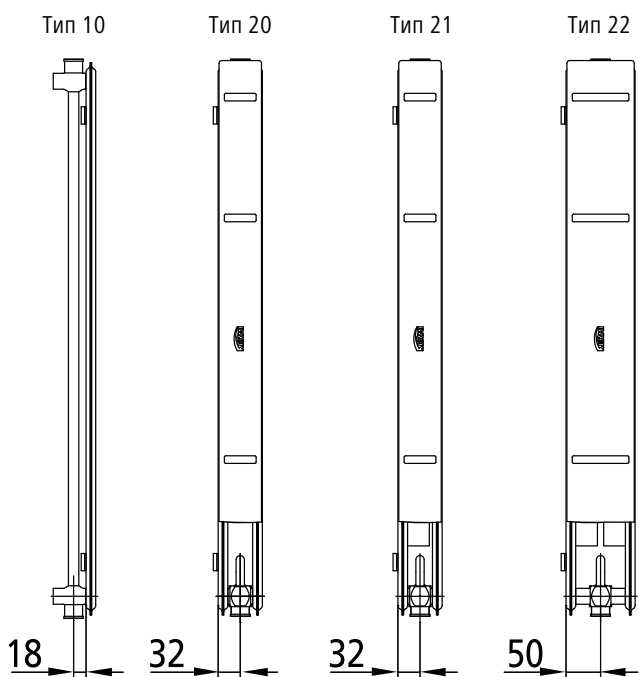
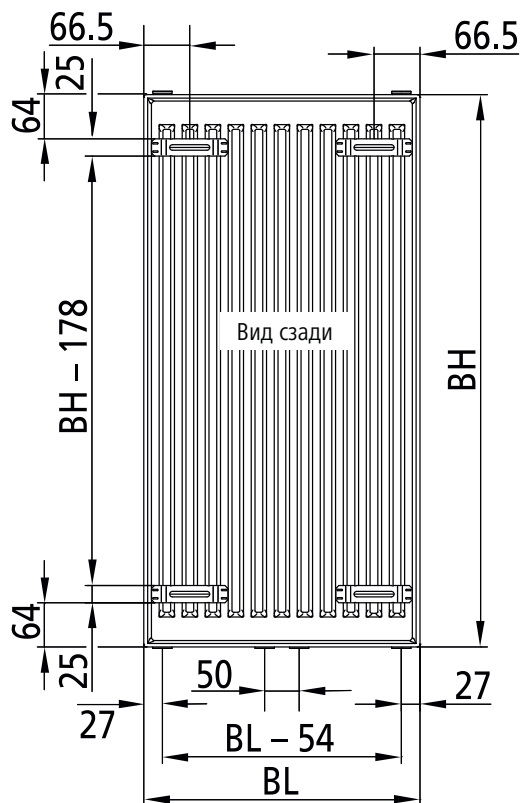
### Размеры подключений

#### расстояние от стены

Тип 10: 60 мм

Тип 20/21/22: 30 мм

Кронштейны, входящие в монтажный комплект, соответствуют данному расстоянию (комплект коротких кронштейнов)





# Verteo® Крепление настенное

## Монтаж с помощью короткого стенного кронштейна

### 1. Описание

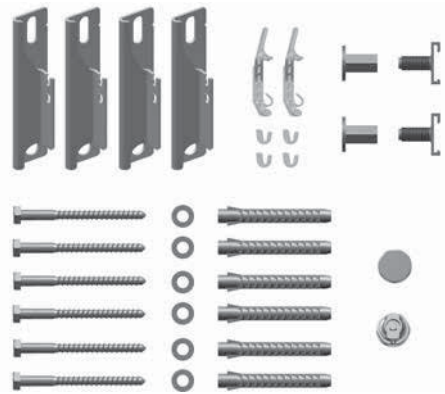
#### Стенной кронштейн, короткий

Комплект состоит из:

- 4 (тип 10: 2) стальных коротких кронштейна,
- 6 (тип 10: 4) болта,
- 6 (Тур 10: 4) шайб,
- 6 (Тур 10: 4) дюбелей,
- 2 распорки,
- 4 (тип 10: 2) звукоизоляционные защёлки для стальных кронштейнов,
- 2 фиксатора,
- 1 воздушная заглушка,
- 1 заглушка

Соответствует классам требований I, II и III\*.

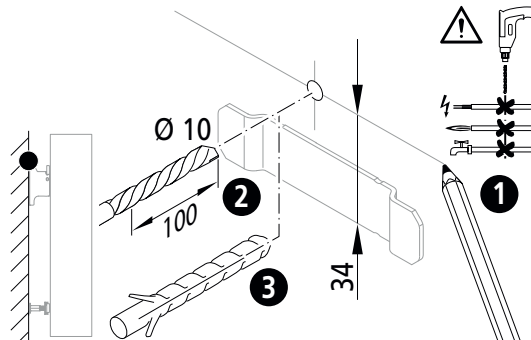
\* Для выполнения требований класса III необходимо дополнительное применение защиты от смещения ZK00200001 и ZK00820001 (нет в 10 типе).



| Номер артикула |   |
|----------------|---|
| ZB0268 0001    | Для типов 20, 21, 22, расстояние от стены 30 мм |
| ZB0268 0002    | Для типа 10, расстояние от стены 60 мм          |

### 2. Определение места отверстий

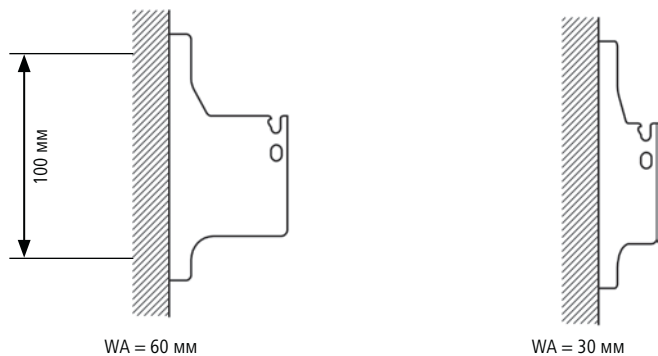
- Сделайте разметку отверстий (размеры подключений и расположение накладок см. стр. 57)
- Просверлите 2 отверстия сверлом Ø 10 мм
- Вставьте дюбель



**Внимание!** Крепёжный материал обладает грузоподъёмными свойствами.

Тем не менее, необходимо проверить крепёж и способ крепления на месте установки и подобрать его, в случае необходимости, с учётом конкретной монтажной ситуации!

### 3. Возможные отступы от стены



# Verteo® Крепление настенное

## Монтаж с помощью длинного стенового кронштейна

### 1. Описание

#### Стенной кронштейн, длинный

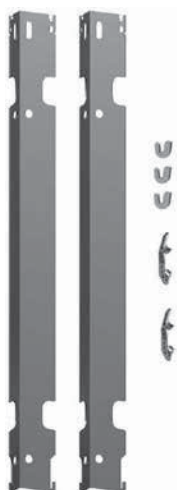
Комплект состоит из:

- 2 стеновых кронштейна,
- 2 фиксатора для стеновых кронштейнов,
- 3 звукоизоляционные защёлки

| Тип монтажного комплекта  | 10 | 11 - 33   |
|---------------------------|----|-----------|
| Расстояние от стены, в мм | 50 | 30 или 50 |

Соответствует классам требований I, II и III\*.

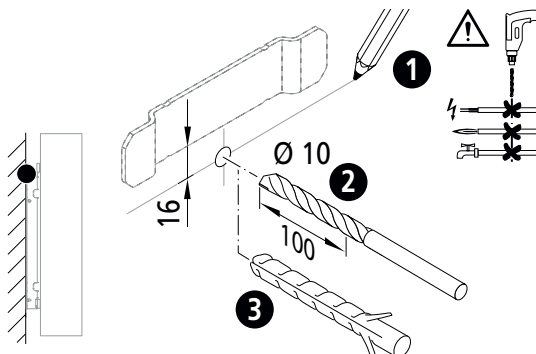
\* Для выполнения требований класса III необходимо дополнительное применение защиты от смещения ZK00200001 и ZK00820001



| Номер артикула | Монтажная высота |
|----------------|------------------|
| ZB0261 0001    | 1600 мм          |
| ZB0261 0002    | 1800 мм          |
| ZB0261 0003    | 2000 мм          |
| ZB0261 0004    | 2200 мм          |
| ZB0261 0005    | 2400 мм          |

### 2. Определение места отверстий

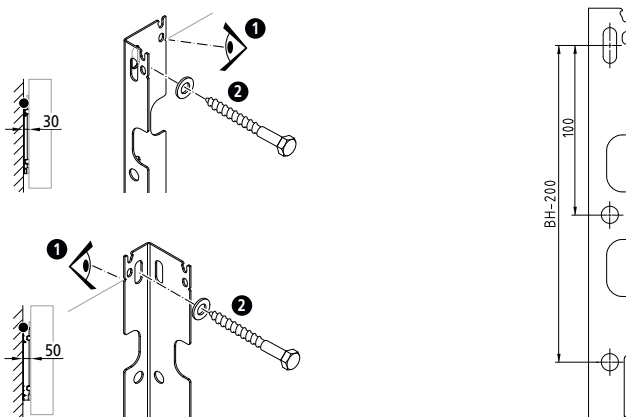
- Сделайте разметку отверстий (размеры подключений и расположение накладок см. стр. 57)
- Просверлите 2 отверстия сверлом Ø 10 мм
- Вставьте дюбель



**Внимание!** Крепёжный материал обладает грузоподъёмными свойствами. Тем не менее, необходимо проверить крепёж и способ крепления на месте установки и подобрать его, в случае необходимости, с учётом конкретной монтажной ситуации!

### 3. Расстояние от стены

- Выбор расстояния до стены (30 или 50 мм)



# Verteo® Крепление напольное

## Монтаж с помощью комплекта опорных консолей

### 1. Описание

#### Комплект опорных консолей

Комплект состоит из:

- 2 опорные консоли, правая + левая
- 2 фиксатора, препятствующие демонтажу и смещению

Соответствующие пластмассовые крышки для:  
монтажа на черновом полу, арт. ZB01190001,  
монтаж на чистовом полу, арт. ZB00290001

Соответствует классам требований I, II и III.  
При недостаточных несущих способностях стены.  
Короткий настенный кронштейн (входит в комплект поставки радиатора) в комбинации с фиксатором от смещения (входит в комплект поставки опорной консоли) предотвратит опрокидывание.

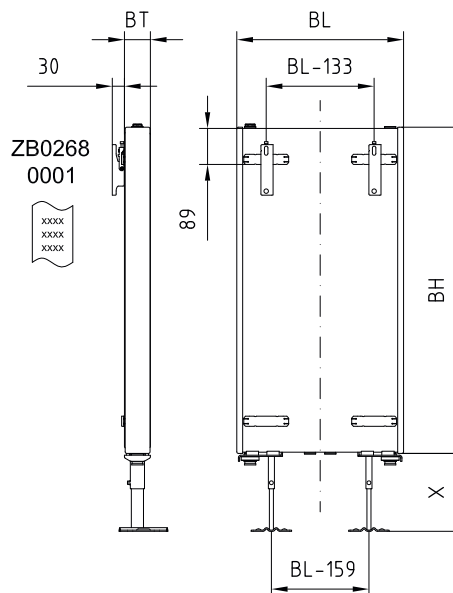


| Номер артикула |                       |
|----------------|-----------------------|
| ZB0290 0001    | тип 20/21, цвет белый |
| ZB0290*        | тип 20/21, цветной    |
| ZB0291 0001    | тип 22, цвет белый    |
| ZB0291*        | тип 22, цветной       |

\* При заказе указывать цвет

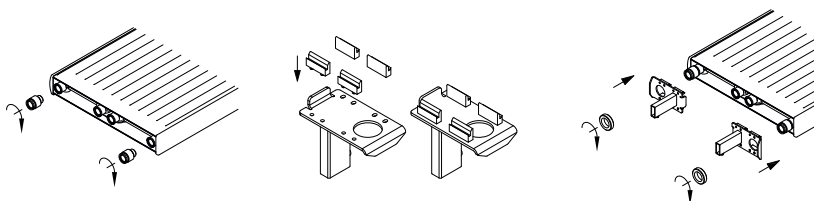
### 2. Расположение точек крепления

|                        | FSN 20/21 | FSN 22    | PSN 20/21 | PSN 22    |
|------------------------|-----------|-----------|-----------|-----------|
| Монтажная глубина (ВТ) | 64        | 100       | 66        | 102       |
| Расстояние X           | 100 - 300 | 100 - 300 | 100 - 300 | 100 - 300 |



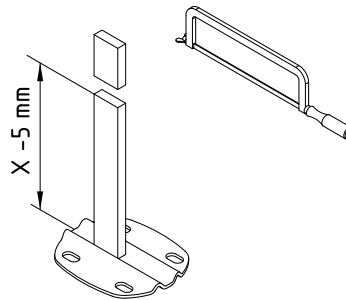
### 3. Монтаж кронштейнов

- Ввинтить вставки
- Вставить опоры консоли
- Надеть консоль и зафиксировать с помощью рифлёной гайки

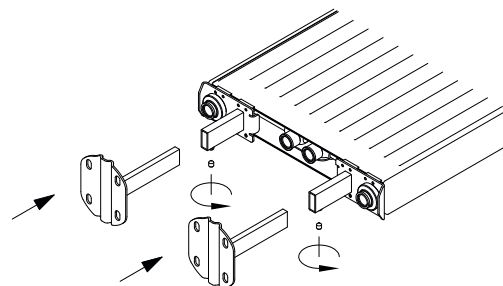


### 3. Монтаж кронштейнов

- Отмерить длину опоры консоли

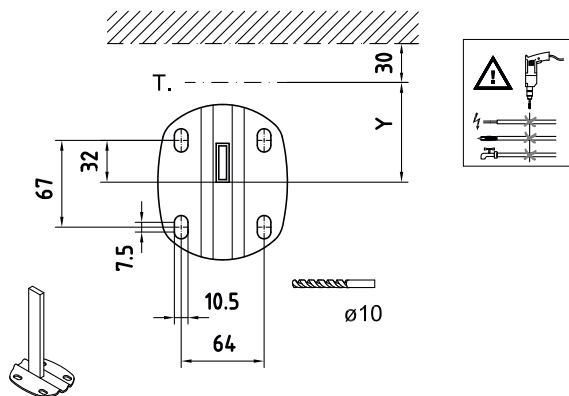


- Смонтировать опоры консоли
- зафиксировать стопорным винтом



- Разметить отверстия для опоры консоли
- Просверлить 4 отверстия сверлом Ø 10 мм
- Вставить дюбель

| Тип   | Размер Y |
|-------|----------|
| 20/21 | 77       |
| 22    | 95       |



- Навесить радиатор
- Закрыть и завинтить защиту от снятия и смещения радиатора

