

# Verteo®-Profil / Verteo®-Plan / Verteo®-Line

## Размеры подключений

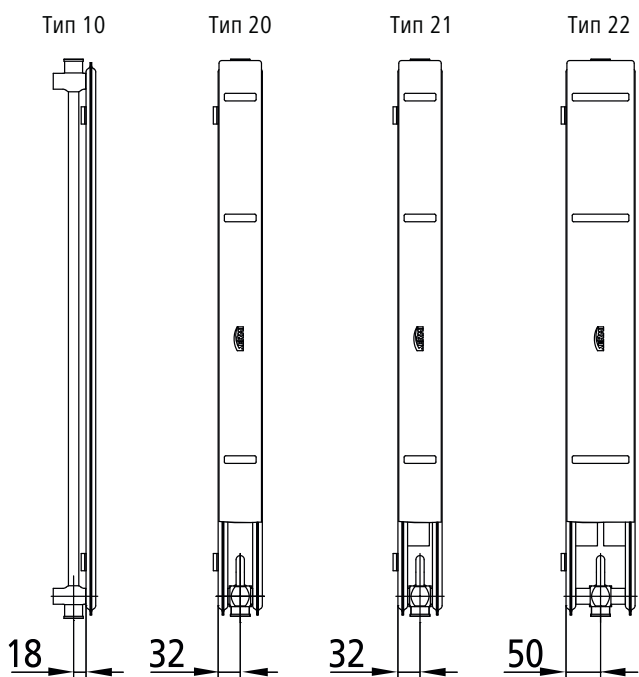
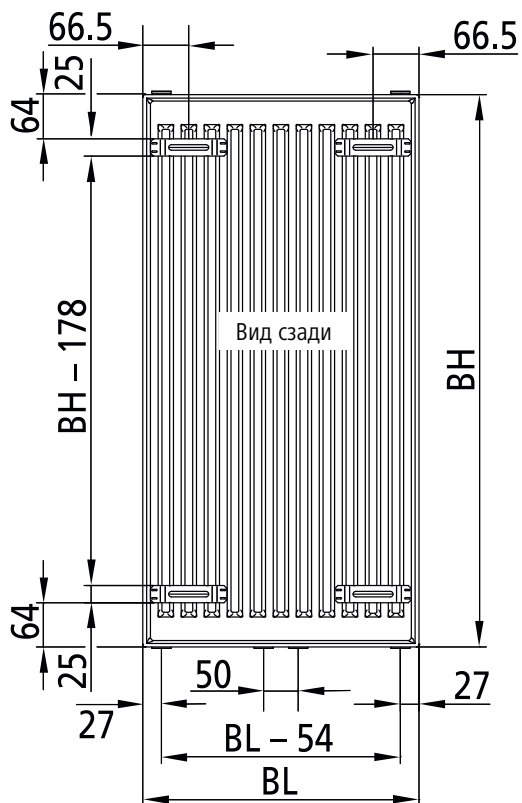
### Размеры подключений

#### расстояние от стены

Тип 10: 60 мм

Тип 20/21/22: 30 мм

Кронштейны, входящие в монтажный комплект, соответствуют данному расстоянию (комплект коротких кронштейнов)



# Verteo® Крепление настенное

## Монтаж с помощью короткого стенного кронштейна

### 1. Описание

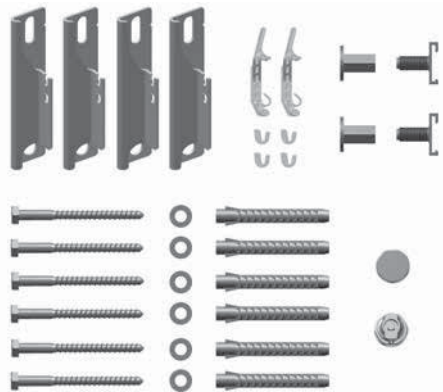
#### Стенной кронштейн, короткий

Комплект состоит из:

- 4 (тип 10: 2) стальных коротких кронштейна,
- 6 (тип 10: 4) болта,
- 6 (Тур 10: 4) шайб,
- 6 (Тур 10: 4) дюбелей,
- 2 распорки,
- 4 (тип 10: 2) звукоизоляционные защёлки для стальных кронштейнов,
- 2 фиксатора,
- 1 воздушная заглушка,
- 1 заглушка

Соответствует классам требований I, II и III\*.

\* Для выполнения требований класса III необходимо дополнительное применение защиты от смещения ZK00200001 и ZK00820001 (нет в 10 типе).

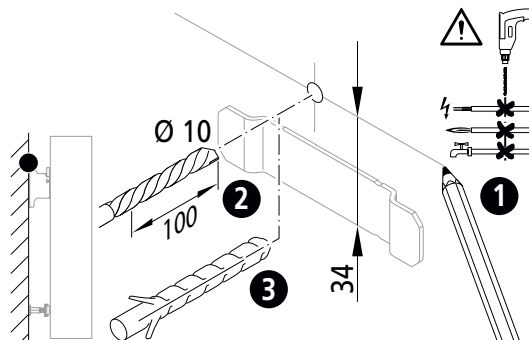


#### Номер артикула

|             |   |
|-------------|---|
| ZB0268 0001 | Для типов 20, 21, 22,<br>расстояние от стены<br>30 мм |
| ZB0268 0002 | Для типа 10,<br>расстояние от стены<br>60 мм          |

### 2. Определение места отверстий

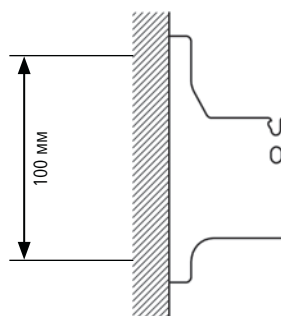
- Сделайте разметку отверстий (размеры подключений и расположение накладок см.стр. 57)
- Просверлите 2 отверстия сверлом Ø 10 мм
- Вставьте дюбель



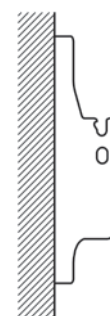
**Внимание!** Крепёжный материал обладает грузоподъёмными свойствами.

Тем не менее, необходимо проверить крепёж и способ крепления на месте установки и подобрать его, в случае необходимости, с учётом конкретной монтажной ситуации!

### 3. Возможные отступы от стены



WA = 60 мм



WA = 30 мм

# Verteo® Крепление настенное

## Монтаж с помощью длинного стенового кронштейна

### 1. Описание

#### Стенной кронштейн, длинный

Комплект состоит из:

- 2 стеновых кронштейна,
- 2 фиксатора для стеновых кронштейнов,
- 3 звукоизоляционные защёлки

| Тип монтажного комплекта  | 10 | 11 - 33   |
|---------------------------|----|-----------|
| Расстояние от стены, в мм | 50 | 30 или 50 |

Соответствует классам требований I, II и III\*.

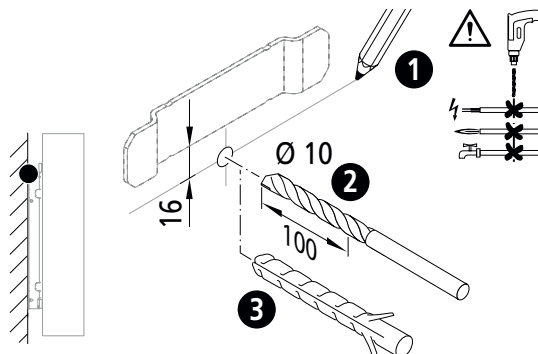
\* Для выполнения требований класса III необходимо дополнительное применение защиты от смещения ZK00200001 и ZK00820001



| Номер артикула | Монтажная высота |
|----------------|------------------|
| ZB0261 0001    | 1600 мм          |
| ZB0261 0002    | 1800 мм          |
| ZB0261 0003    | 2000 мм          |
| ZB0261 0004    | 2200 мм          |
| ZB0261 0005    | 2400 мм          |

### 2. Определение места отверстий

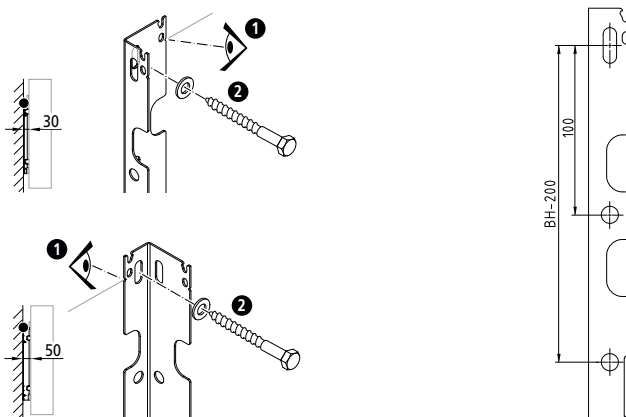
- Сделайте разметку отверстий (размеры подключений и расположение накладок см. стр. 57)
- Просверлите 2 отверстия сверлом Ø 10 мм
- Вставьте дюбель



**Внимание!** Крепёжный материал обладает грузоподъёмными свойствами. Тем не менее, необходимо проверить крепёж и способ крепления на месте установки и подобрать его, в случае необходимости, с учётом конкретной монтажной ситуации!

### 3. Расстояние от стены

- Выбор расстояния до стены (30 или 50 мм)



# Verteo® Крепление напольное

## Монтаж с помощью комплекта опорных консолей

### 1. Описание

#### Комплект опорных консолей

Комплект состоит из:

- 2 опорные консоли, правая + левая
- 2 фиксатора, препятствующие демонтажу и смещению

Соответствующие пластмассовые крышки для:  
 монтажа на черновом полу, арт. ZB01190001,  
 монтаж на чистовом полу, арт. ZB00290001

Соответствует классам требований I, II и III.  
 При недостаточных несущих способностях стены.  
 Короткий настенный кронштейн (входит в комплект поставки радиатора) в комбинации с фиксатором от смещения (входит в комплект поставки опорной консоли) предотвратит опрокидывание.



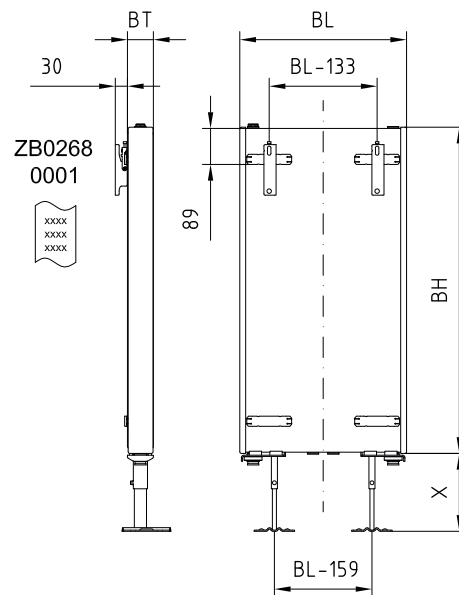
#### Номер артикула

|             |                       |
|-------------|-----------------------|
| ZB0290 0001 | тип 20/21, цвет белый |
| ZB0290*     | тип 20/21, цветной    |
| ZB0291 0001 | тип 22, цвет белый    |
| ZB0291*     | тип 22, цветной       |

\* При заказе указывать цвет

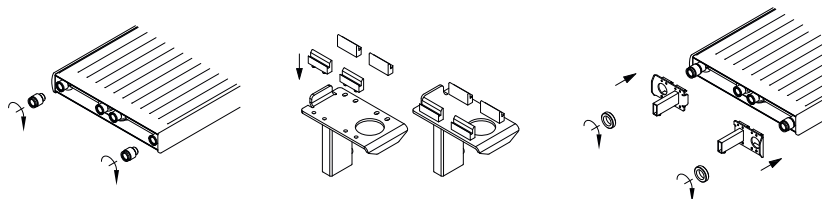
### 2. Расположение точек крепления

|                        | FSN 20/21 | FSN 22    | PSN 20/21 | PSN 22    |
|------------------------|-----------|-----------|-----------|-----------|
| Монтажная глубина (ВТ) | 64        | 100       | 66        | 102       |
| Расстояние X           | 100 - 300 | 100 - 300 | 100 - 300 | 100 - 300 |



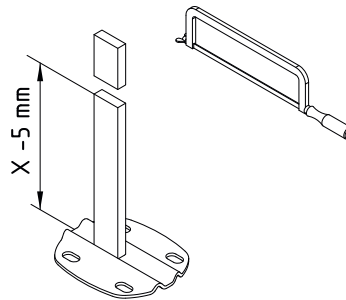
### 3. Монтаж кронштейнов

- Ввинтить вставки
- Вставить опоры консоли
- Надеть консоль и зафиксировать с помощью рифлёной гайки

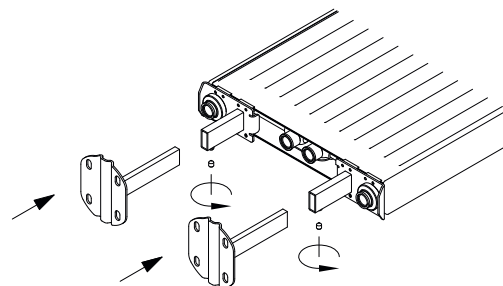


### 3. Монтаж кронштейнов

- Отмерить длину опоры консоли

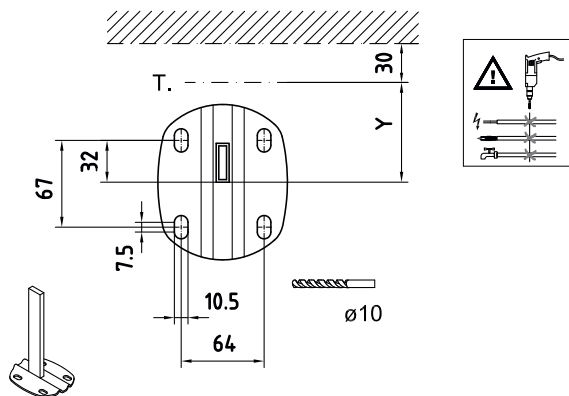


- Смонтировать опоры консоли
- зафиксировать стопорным винтом



- Разметить отверстия для опоры консоли
- Просверлить 4 отверстия сверлом Ø 10 мм
- Вставить дюбель

| Тип   | Размер Y |
|-------|----------|
| 20/21 | 77       |
| 22    | 95       |



- Навесить радиатор
- Закрыть и завинтить защиту от снятия и смещения радиатора

