

fondital

Uff. Pub. Fondital - CTC03 P338 - 01 Marzo 2013 (1.000 - 02/2014)

ЭТАПЫ ОБРАБОТКИ И ОКРАШИВАНИЯ

этап 4

ПЕРВЫЙ СЛОЙ
ОКРАШИВАНИЯ
СЕКЦИИ С
ПОМОЩЬЮ
АНАФОРЕЗА

этап 5

ОКОНЧАТЕЛЬНОЙ
СЛОЙ
ОКРАШИВАНИЯ
ПОРОШКОВЫМИ
ЭМАЛЯМИ



MADE IN ITALY



fondital



Calidor
Super S5

Алюминиевые литые радиаторы для систем с высоким давлением

MADE IN ITALY

FONDITAL S.p.A.
25079 VOBARNO (Brescia) Italy - Via Cerreto, 40
Tel. +39 0365 878.31 - Fax +39 0365 878.524
e mail: info@fondital.it - www.fondital.com

COMPANY WITH
QUALITY SYSTEM
CERTIFIED BY DNV
= ISO 9001 =

RU

этап 3

ПРОМЫВКА И
ХИМИЧЕСКАЯ
ОБРАБОТКА
ПОВЕРХНОСТЕЙ

этап 1
НЕОБРАБОТАННАЯ
СЕКЦИЯ

этап 2
ОБРАБОТАННАЯ
СЕКЦИЯ



Эволюция модельного ряда: новая модель CALIDOR

При изготовлении радиаторов серии **CALIDOR** компания **Fondital** использует следующие технологические нововведения:

- ▶ Патент на внешний дизайн
- ▶ Инновационная оребренная структура. Данная конфигурация была специально разработана для получения большей теплоотдачи при меньшей площади и, соответственно, меньшем весе изделия
- ▶ Наличие отверстий на задней стенке радиатора позволяет увеличить конвекционный теплообмен
- ▶ Инновационная заглушка радиатора

ЭКСКЛЮЗИВНЫЕ ХАРАКТЕРИСТИКИ

- ▶ Радиаторы **S5** и **SUPER** характеризуются оптимальным соотношением вес/теплоотдача
- ▶ В радиаторах **S5** и **SUPER** представлены несколько эксклюзивных технологических новшеств, разработанных компанией **FONDITAL**
- ▶ Радиаторы **S5** и **SUPER** отличаются инновационной заглушкой



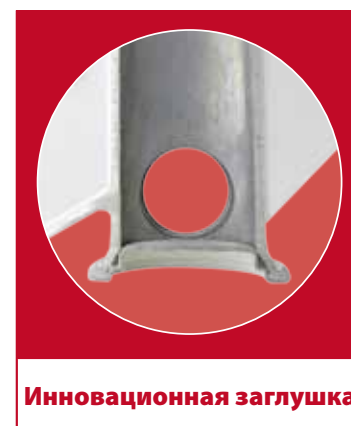
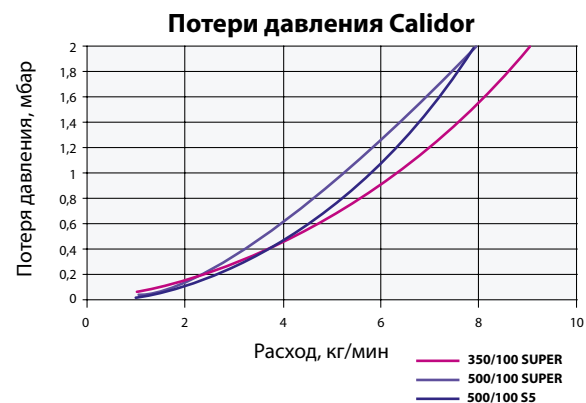
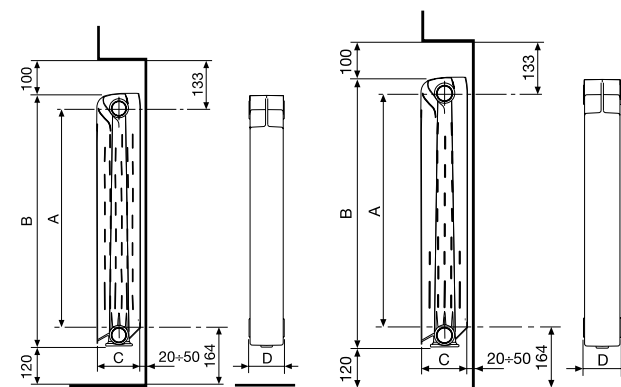
Calidor Super S5



	Модель	Глубина (C) мм	Высота (B) мм	Межосевое расстояние (A) мм	Длина (D) мм	Диаметр соединения дюймы	Содержание воды литры/секц.	Теплоотдача ΔT 30K Ватт/секц.	Теплоотдача ΔT 50K Ватт/секц.	Теплоотдача ΔT 70K Ватт/секц.	Степень n	Коэффициент K _m
Super	350/100	97	407	350	80	G1	0,24	48,0	93,4	144,6	1,3008	0,5757
Super	500/100	97	557	500	80	G1	0,30	62,9	123,9	193,5	1,3268	0,6899
S5	500/100	97	557	500	80	G1	0,31	59,5	116,0	180,1	1,3061	0,7007

Максимальное рабочее давление: 1600 КПа (16 бар)

Характеристическое уравнение модели $\Phi = K_m \Delta T^n$ (согласно норме EN 442-1). Вышеуказанные данные по теплоотдаче, рассчитанные при ΔT 50K, соответствуют европейской норме EN 442-2 и сертифицированы Политехническим Миланским институтом, лабораторией M.R.T. - Нотифицированный орган № 1695.



- ▶ Новая заглушка не приваривается; гидроизоляция обеспечивается прокладками **O-Ring**.
- ▶ Новая заглушка изготовлена из листа стали, покрытого слоем алюминия.
- ▶ Отсутствие сварки, т.е. нет проблем с заусенцами в нижней части радиатора.
- ▶ Все заглушки радиаторов **CALIDOR** подвергаются антикоррозийной обработке **Aletenum**.



Все радиаторы модели **CALIDOR** обеспечиваются **10-летней** гарантией с даты установки на все виды производственных дефектов при условии, что установка произведена квалифицированным специалистом с соблюдением всех требований действующих норм монтажа и рекомендаций производителя по установке, эксплуатации, а также при правильном обслуживании.